

## SOLLEVATORE TELESOPICO COMPATTO

# GTH™-3007

### CARATTERISTICHE TECNICHE

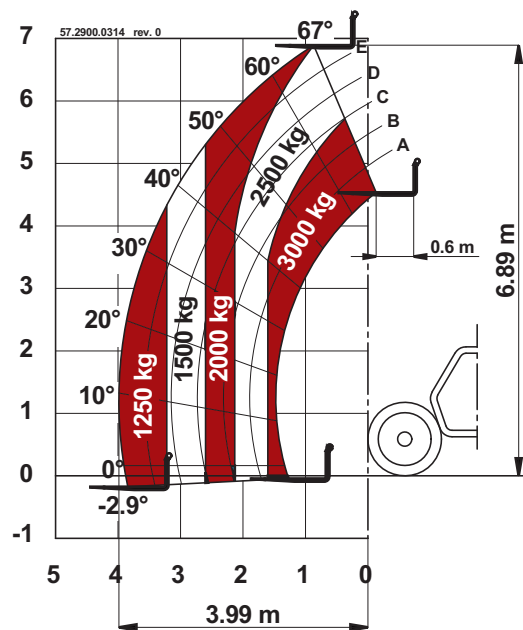
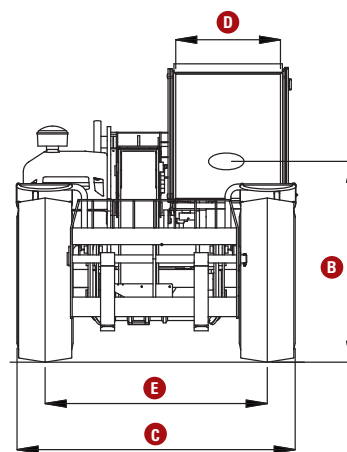
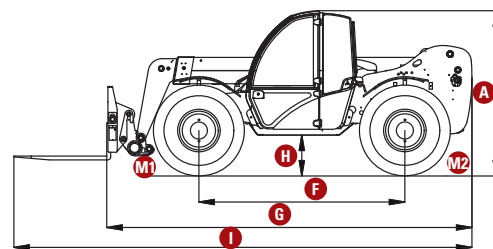
MODELLO	GTH™-3700
<b>MISURE</b>	
Altezza massima di sollevamento	6,89 m
Portata massima	3000 kg
Portata alla massima altezza	2500 kg
Portata al massimo sbraccio	1250 kg
Sbraccio massimo in avanti	3,99 m
Sbraccio alla massima altezza	0,76 m
<b>A</b> Altezza	2,07 m
<b>B</b> Altezza al volante	1,35 m
<b>C</b> Larghezza	1,99 m
<b>D</b> Larghezza cabina	0,86 m
<b>E</b> Carreggiata	1,59 m
<b>F</b> Passo	2,66 m
<b>G</b> Lunghezza alla piastra porta-forche	4,71 m
<b>H</b> Altezza libera da terra	0,50 m
<b>I</b> Lunghezza totale	5,91 m
<b>M1</b> Angolo di attacco	90°
<b>M2</b> Angolo di uscita	50°
<b>PRESTAZIONI</b>	
Raggio di sterzata interno/esterno	2,45 m/4,30 m
Forza di spinta (con pala 800 lt SAE J732/80)	4270 kg
Forza di traino al dinamometro**/**	5200 kg / 3900 kg
Velocità massima	32 km/h
Rotazione piastra porta-forche	128°
Forche flottanti	L 1200 mm sezioni 100 x 50 mm
Pneumatici (DIN 70631)	405/70 - 20" PR 14 - Cerchio ruota a 8 fori
Velocità di sollevamento/discesa**	9s/7s
Velocità di sfilo/rientro**	8s/5s
<b>POTENZA</b>	
Motore	Deutz TD2011 L04W, T Diesel 91 hp (68 kW), 4 cil., Tier 3
<b>CAPACITÀ SERBATOI</b>	
Gasolio	90 L
Olio Motore	10 L
Olio Idraulico	80 L
<b>LIVELLO DI RUMOROSITÀ</b>	
Livello di pressione sonora (posizione di lavoro)	82 dB (LpA)
Livello di potenza sonora garantito	102 dB (LwA)
<b>LIVELLO VIBRAZIONI</b>	
Livello di vibrazioni alle braccia	<2.5 m/s <sup>2</sup>
Livello di vibrazioni al corpo	0.44 m/s <sup>2</sup>
<b>PESO</b>	
Peso***	5900 kg

#### CONFORMITÀ ALLE NORME

Direttiva Macchine UE 2006/42/EC  
 Struttura della cabina conforme alle norme ISO3471 (ROPS) e ISO3449 (FOPS) Motore diesel conforme alla Direttiva Europea 97/68/EC fase III 2000/14/CE Emissione Acustica Ambientale

\*Con carico \*\* A vuoto

\*\*\*Il peso varia in funzione delle opzioni e degli standard del paese in cui la macchina è stata consegnata



Norma EN1459, Annesso B

## SOLLEVATORE TELESOPICO COMPATTO

# GTH™-3007

### CARATTERISTICHE

#### CARATTERISTICHE STANDARD

##### DATI TECNICI

- Capacità massima di sollevamento 3.000 kg
- Altezza massima di sollevamento 6,89 m
- Sbraccio massimo in avanti 3,99 m

##### COMPONENTI DI SERIE

- 4-ruote motrici e sterzanti
- 3 modalità di sterzo:
  - anteriore
  - a granchio
  - coordinata sulle 4 ruote
- Linea idraulica principale su braccio
- Sterzo servoassistito
- Trasmissione idrostatica, pompa e motore a cilindrata variabile
- Cambio meccanico a due velocità
- Joystick elettro-proporzionale 4x1
- Dispositivo antislittamento differenziale su assale anteriore
- Forche flottanti
- Piastra porta-attrezzi con aggancio meccanico
- Porta a due sezioni: inferiore in acciaio, superiore in vetro ad apertura indipendente
- Gli indicatori di lunghezza e angolo su braccio corrispondono ai diagrammi di carico
- Sedile regolabile con microinterruttore di seduta
- Dispositivo staccabatteria
- Volante di grande diametro
- Tergicristallo anteriore e posteriore
- Tendina parasole
- Griglia di protezione interno tetto cabina
- Due specchietti retrovisori
- Luci anteriori e posteriori
- Motore posizionato lateralmente per un facile accesso alle componenti
- Freno multidisco in bagno d'olio, autoregistrante, sull'assale anteriore
- Serbatoio carburante con chiusura
- Dispositivo di controllo della stabilità mediante:
  - indicatore con segnale a LED colorati
  - avvisatore acustico
  - blocco automatico dei movimenti di sfilo e discesa del braccio in caso di sovraccarico
- Collare per manutenzione

##### POTENZA

- Deutz Turbo Diesel 68kW (91HP), Tier 3

##### PNEUMATICI

- 405/70-20" PR14. Cerchio ruota a 8 fori (DIN 70361)

#### ACCESSORI & OPTIONAL

##### DOTAZIONI

- Aria condizionata
- Seconda linea idraulica + linea elettrica sul braccio
- Aggancio rapido idraulico per attrezzature
- Predisposizione benna miscelatrice
- Predisposizione falcone idraulico/verricello
- Filtro aria speciale
- Inching idraulico
- Griglia parabrezza
- Faro orientabile su braccio
- Specchio retrovisore addizionale occhio di pesce
- Kit tergicristallo cabina
- Pneumatici 405/70-24" PR14 (anzichè standard)
- Olio biodegradabile HF-E Shell
- Gancio di traino da 6 t

##### ACCESSORI

- Ruota completa 405/70-20" PR14
- Ruota completa 405/70-24" PR14
- Benna per inerti 800 lt
- Benna per materiali leggeri 1200 lt
- Benna per calcestruzzo, 500 lt ad apertura manuale/idraulica
- Benna miscelatrice per calcestruzzo 250 lt con radiocomando
- Cestello porta-mattoni
- Crick idraulico 10 ton + chiave a bussola 24 mm
- Kit piastra porta-forche e Forche fisse FEM3
- Traslatore idraulico forche (+/-100mm)
- Gancio fisso su piastra
- Falcone meccanico 2 m, portata 2000 kg
- Falcone meccanico 2 m, portata 400 kg
- Falcone meccanico 4 m, portata 900 kg
- Falcone idraulico 4 m, portata 900 kg
- Trivella 250 mm
- Spazzatrice con raccolta residui
- Kit Agricoli (gancio di traino, filtro aria speciale e connessione elettrica posteriore)



CGT Edilizia SpA - VAREDO - tel. 0362.589901 - fax 0362.589961 - 20814 Varedo (MB) - Via Montello, 13 - [www.cgtedilizia.it](http://www.cgtedilizia.it) - Numero Verde 800-333828